

*Água
é vida.
não deixe faltar!*



waterbox

armazenagem inteligente



Tanques verticais modulares para armazenar água de maneira inteligente

- Aproveitam espaços reduzidos em ambientes internos e externos de residências, condomínios, estabelecimentos comerciais e indústrias;
- Fácil instalação, não requer obras ou estruturas adicionais;
- Armazenam água limpa, água de reuso, ou água de chuva;
- Protegem a água da luz solar e de insetos causadores de doenças;
- Material atóxico, livre de metais pesados.
- Dimensões: 170 x 55 x 12 cm
- Capacidade: 100 litros
- Peso Vazio: 10 kg



ONDE INSTALAR?



Áreas molhadas internas

(cozinhas, banheiros, áreas de serviço), aproveitando a água de reúso ou armazenando água limpa.

Áreas externas

Coletando e armazenando água de chuva ou de reúso.



Pode ser instalado
na cozinha, sem prejuízo
para o espaço ou
decoreação





Pode ser instalado dentro do box para coletar a água do chuveiro que é perdida antes de atingir a temperatura ideal para seu banho.





Pode ser instalado fora do box, sem ocupar espaço em banheiros pequenos, armazenando água limpa para higiene pessoal ou água de reúso para a caixa acoplada do vaso sanitário.





Pode ser instalado na área de serviço para coletar a água do enxague da máquina de lavar.



Pode ser instalado em áreas externas. Armazenando água de reúso para limpeza de pisos ou água de chuva para as plantas.



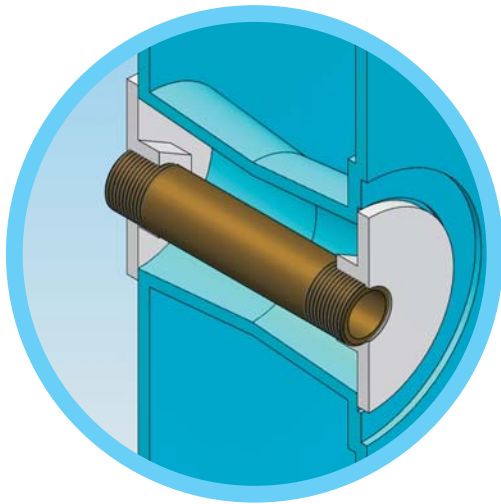


04 opções de cores
para se adequarem
aos seus ambientes

Stone
Vermelho
Laranja
Verde



FÁCIL INSTALAÇÃO



Waterbox deve ser instalado apoiado diretamente no chão ou sobre um bloco de concreto que possibilita utilizar até o final da água no tanque, além de aumentar a pressão de saída da água.

No kit de instalação que acompanha o produto você encontra 2 flanges e um tubo roscado.

Uma das flanges é parafusada na parede. Com a segunda flange e o tubo roscado, o tanque fica escorado na parede.



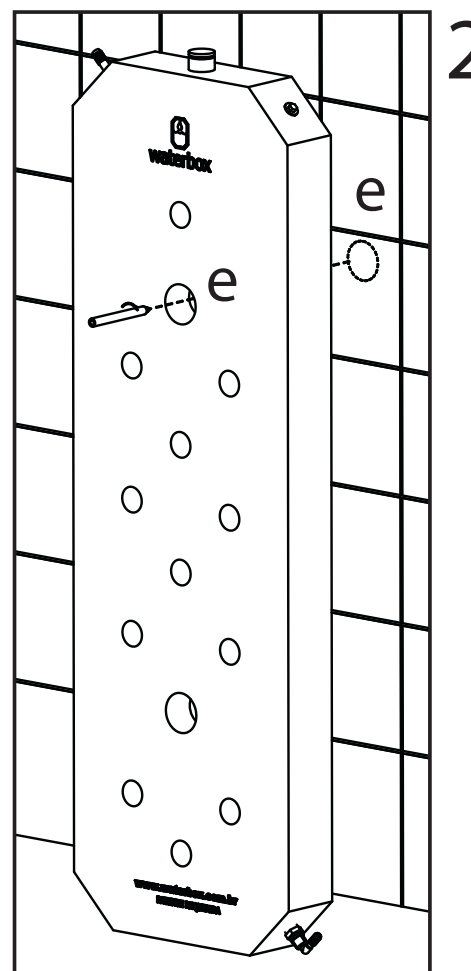
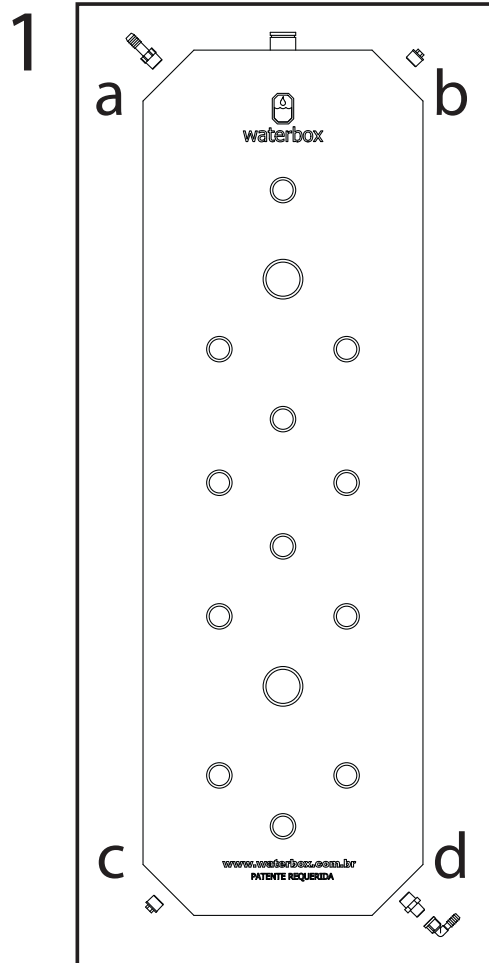
MONTAGEM BÁSICA

1. MONTAGEM ACESSÓRIOS

- a.** Respiro (Adaptador Interno Redução 3/4 x 1/2)
- b.** Tampão (Plug 3/4)
- c.** Tampão (Plug 3/4)
- d.** Saída de Água (Niple Redução 3/4 x 1/2 e Joelho 90° Interno 1/2)

ATENÇÃO EVITE VAZAMENTOS!

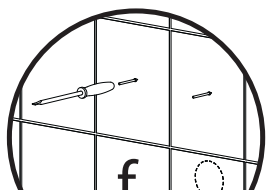
Limpe todas as roscas internas do tanque e dos acessórios. Aplicar 8 voltas de "fita vedarosca" em todas as conexões.



2. POSICIONE, MARQUE, CONFIRA AZULEJOS SOLTOS

Posicione o tanque, bem apoiado no chão ou plataforma sólida.

e. Mantendo o tanque pressionado contra a parede, marque o local do furo indicado com um lápis ou caneta e remova o tanque. Tente fazer a maior bola possível, inclinando a caneta dentro do furo.



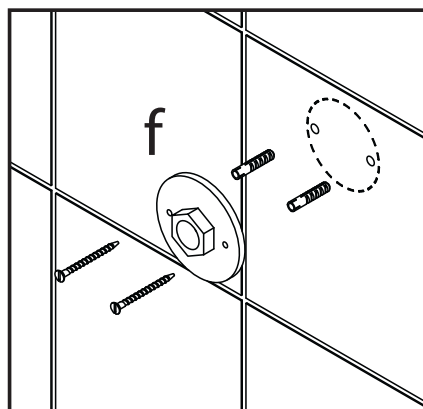
MONTAGEM BÁSICA

3. MARQUE e FURE

- Posicione a flange com os 2 furos (**f**) na posição horizontal, conforme figura ao lado.
- Marque a posição dos furos com uma caneta.
- Faça os 2 furos com uma broca de 8mm.
- Coloque as 2 buchas e parafuse a flange na parede.

Verifique se a parede está firme para segurar as buchas. Caso não esteja firme, procure outro local para furar e fixar a flange.

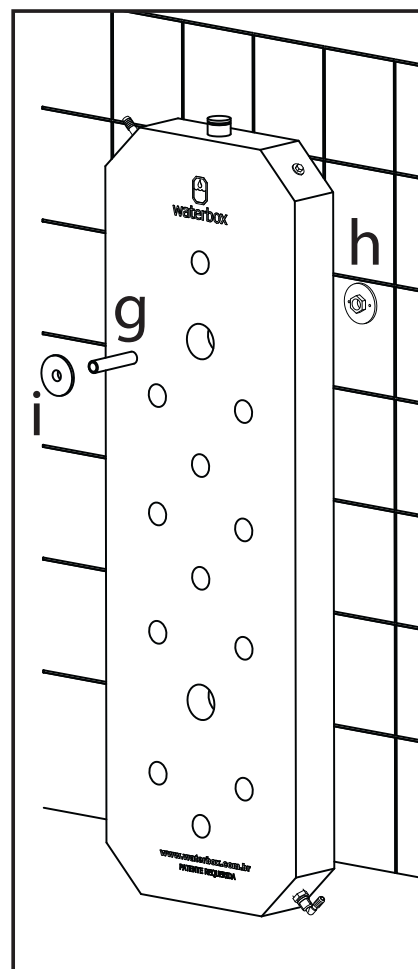
3



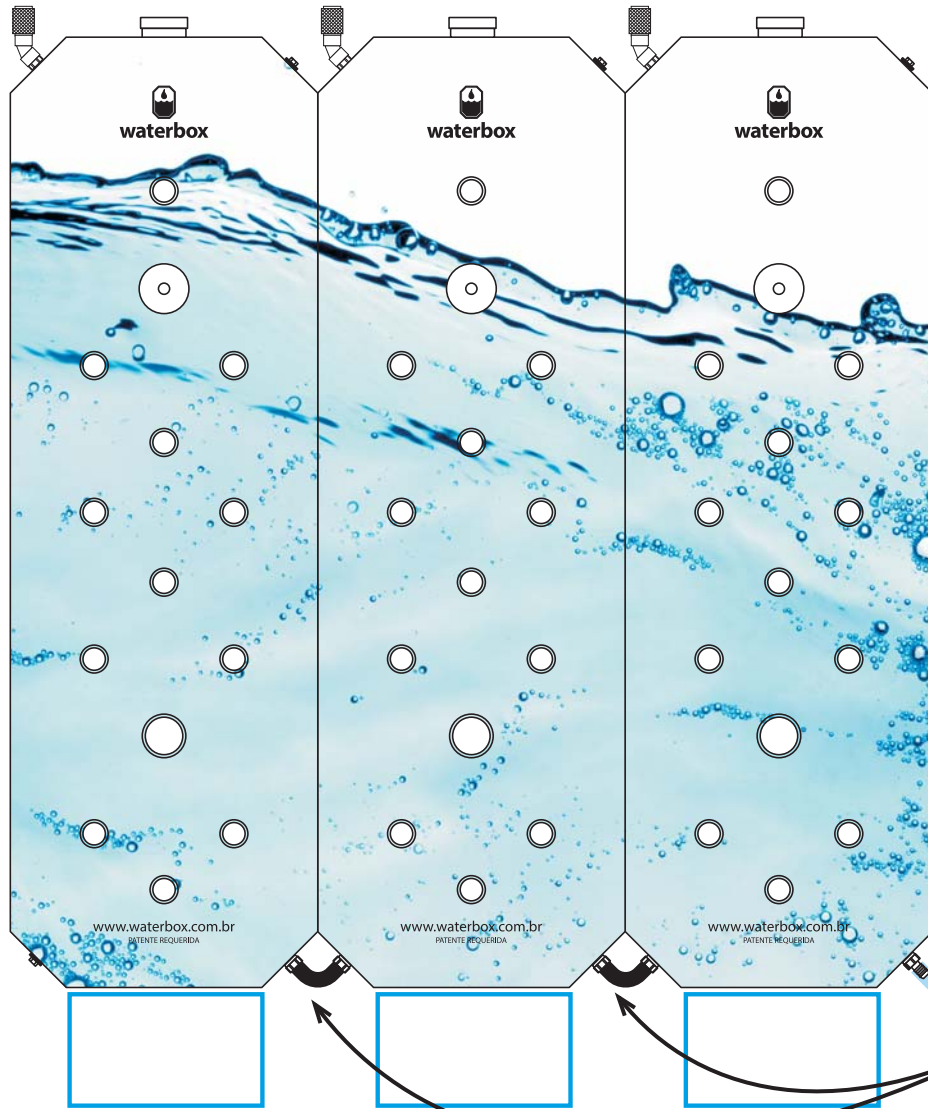
4

4. PRENDA O TANQUE

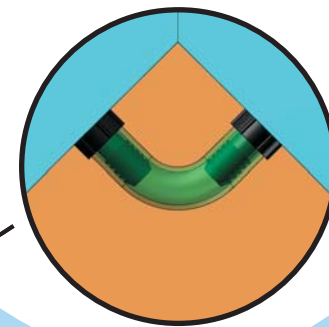
- Reposicione o tanque no lugar. Parafuse o tubo roscado (**g**) na flange fixada na parede (**h**). Rosqueie a segunda flange (**i**) no tubo ainda sem apertar.
- Depois de cheio, o tanque deve “estufar” ligeiramente. Só então o aperto deve ser feito manualmente.



Modularidade



Instalação de um ou mais tanques conectados entre si, de acordo com a necessidade e disponibilidade de espaço.

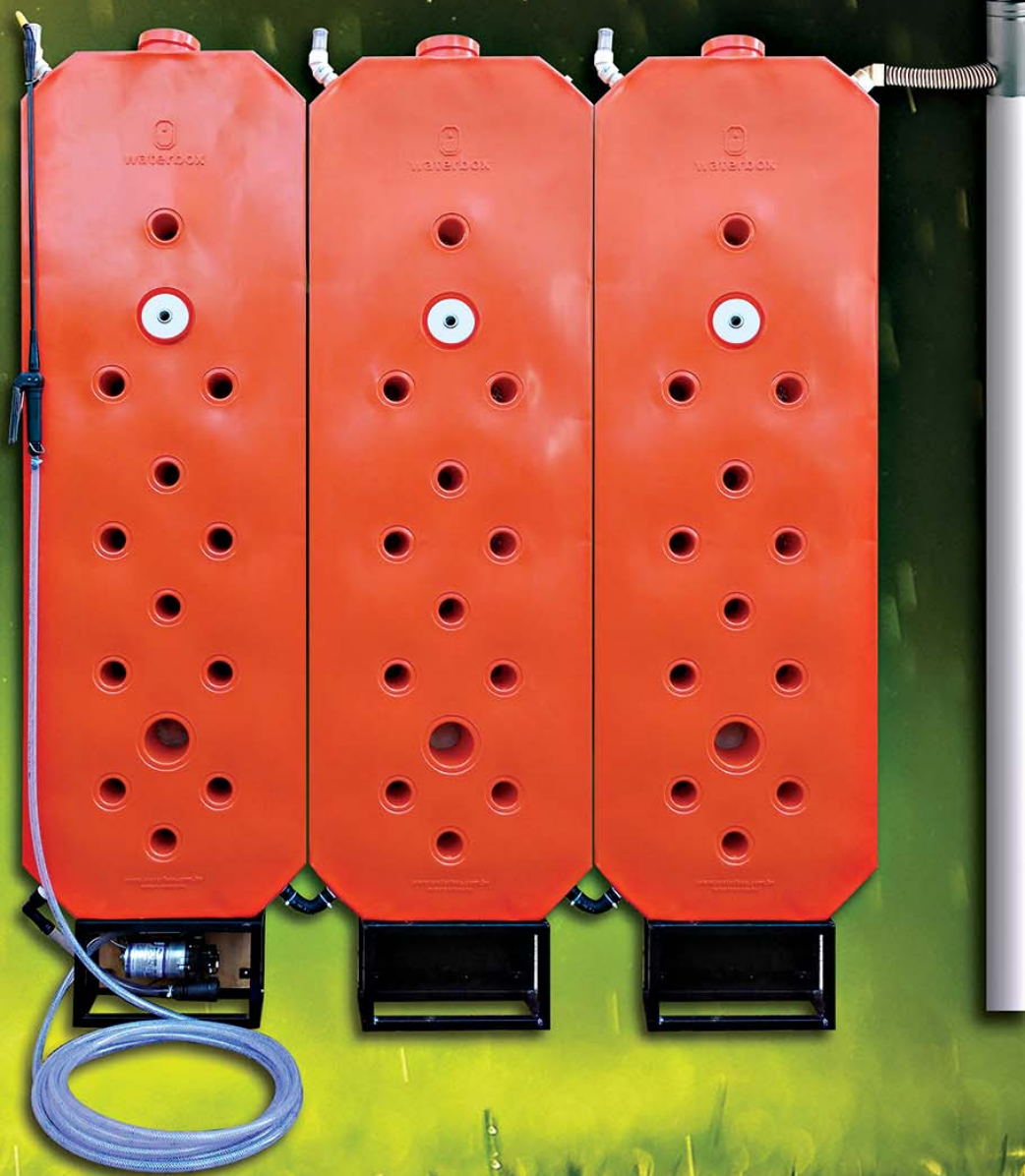






waterbox

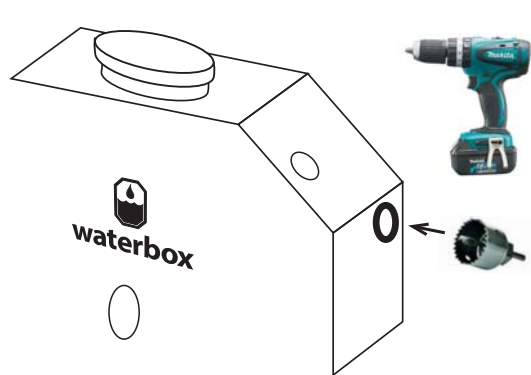
armazenagem inteligente

CAPTAÇÃO DE ÁGUA DE CHUVA

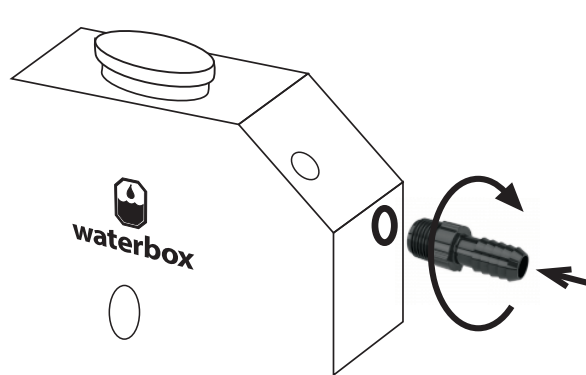


INSTALAÇÃO PARA COLETA DE ÁGUA DE CHUVA PELO TUBO DE DESCIDA DA CALHA

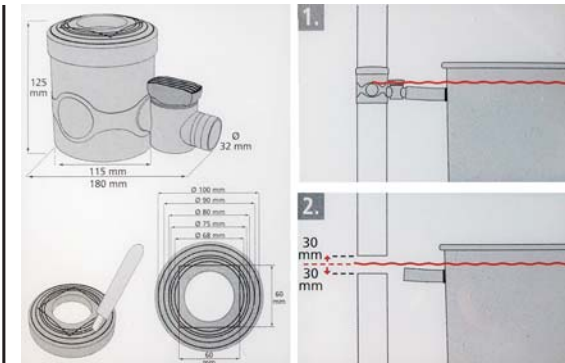
 <p>A</p> <p>Filtro separador de folhas com saída lateral</p>	 <p>B</p> <p>Adaptador Interno (espigão) de 1 1/4"</p>	 <p>C</p> <p>Mangueira 1 1/4"</p>	 <p>D</p> <p>Broca tipo serra copo 39 mm</p>	 <p>E</p> <p>Furadeira</p>
---	--	--	--	--



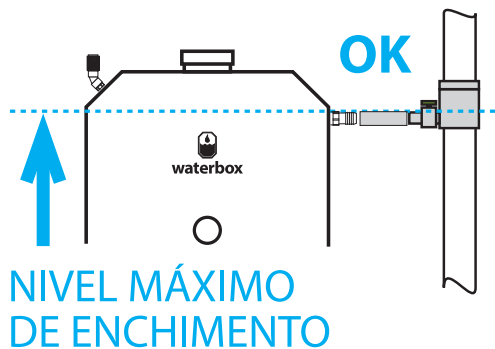
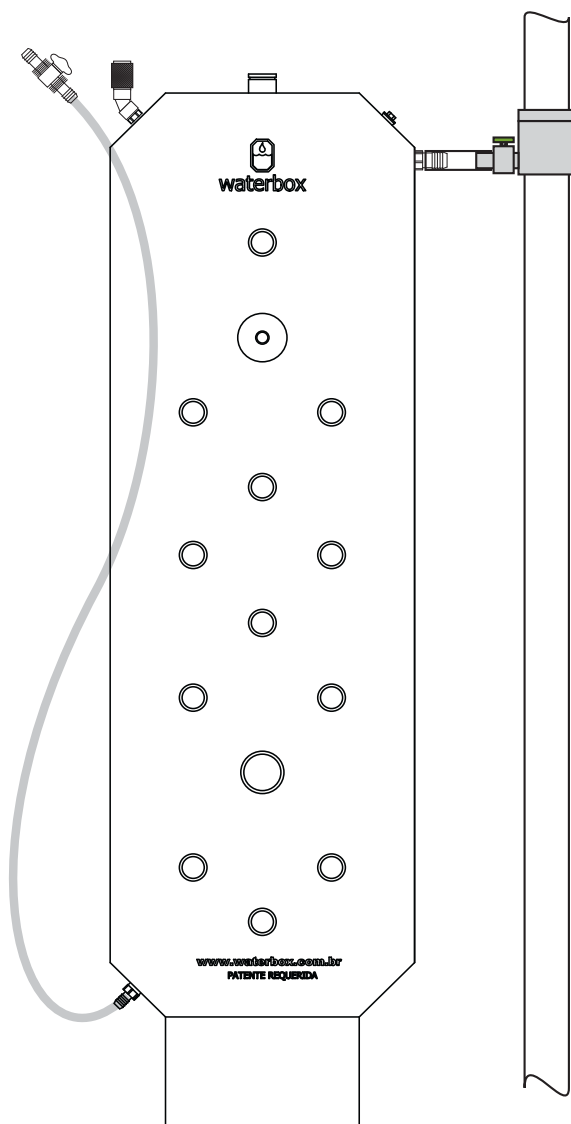
Identifique o lado mais próximo do tubo de descida calha. Com uma serra copo de 39 mm, fure na posição indicada.



Utilize o próprio Adaptador Interno para fazer a rosca no furo de 39mm. Ajuste o furo com uma lixa caso fique muito apertado.



Instale o Filtro separador de folhas seguindo as instruções do fabricante e conecte a mangueira entre o filtro e o adaptador parafusado no waterbox



Quando o nível de água dentro do tanque se iguala à saída do filtro, a água da calha para de entrar no tanque e desce direto pelo tubo da calha.



A entrada de água no tanque pode ficar **ABAIXO** do nível da saída do filtro, sem alterar o nível máximo de enchimento.

ERRADO



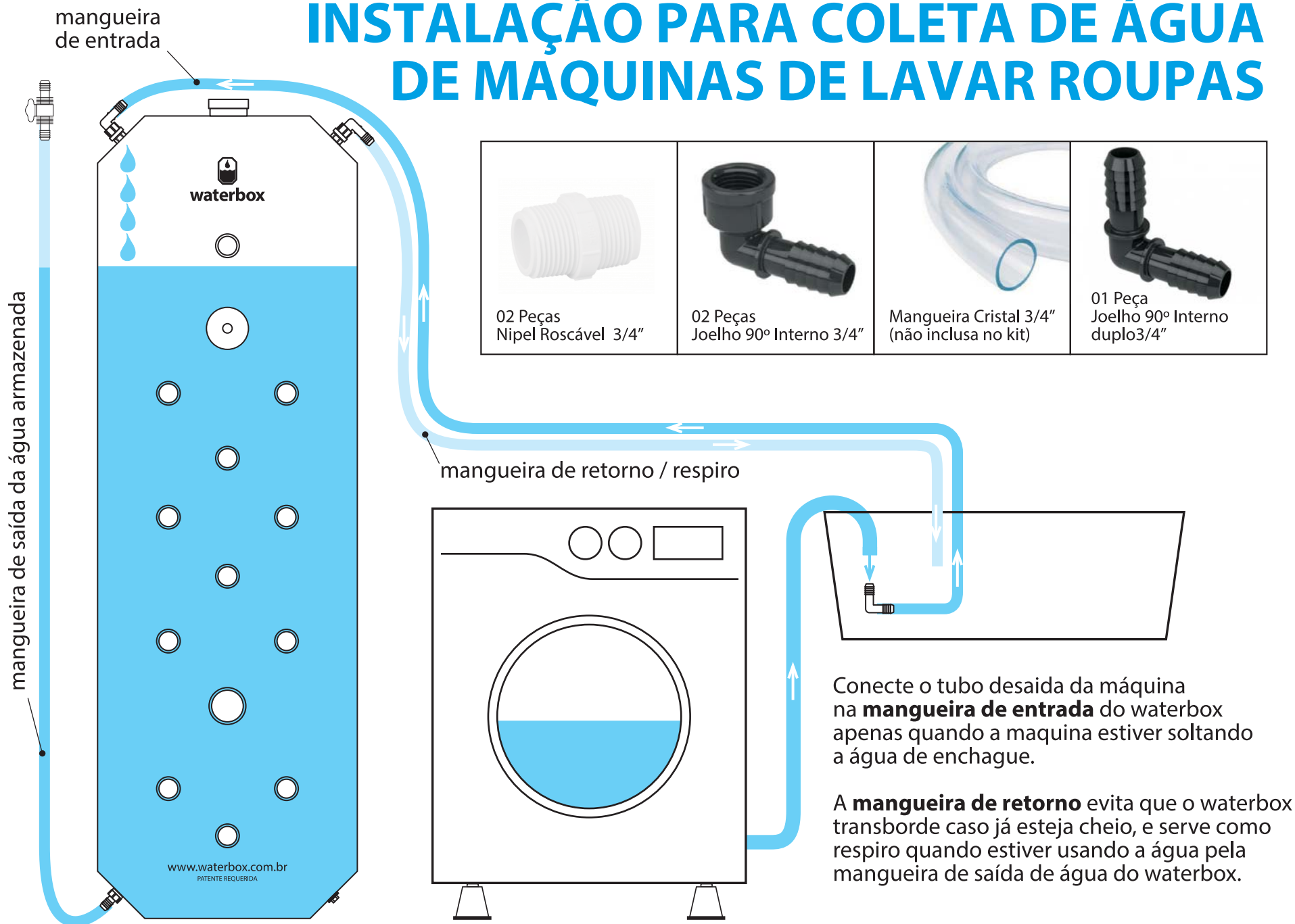
Água não irá subir pela mangueira e descerá direto pelo tubo da calha

ERRADO



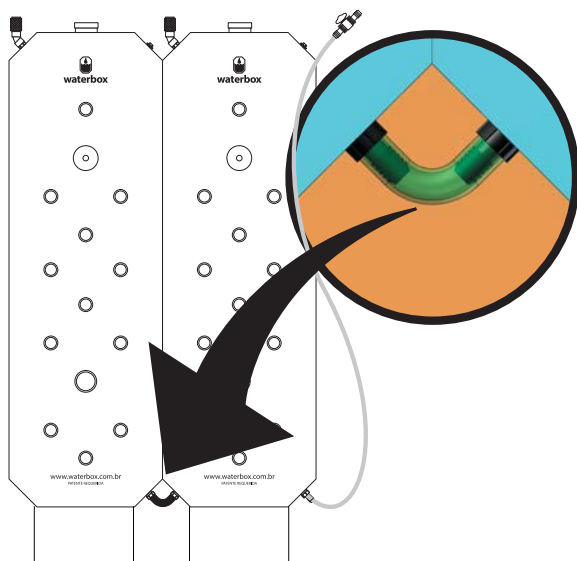
Água irá transbordar pelo respiro e pela tampa.

INSTALAÇÃO PARA COLETA DE ÁGUA DE MÁQUINAS DE LAVAR ROUPAS



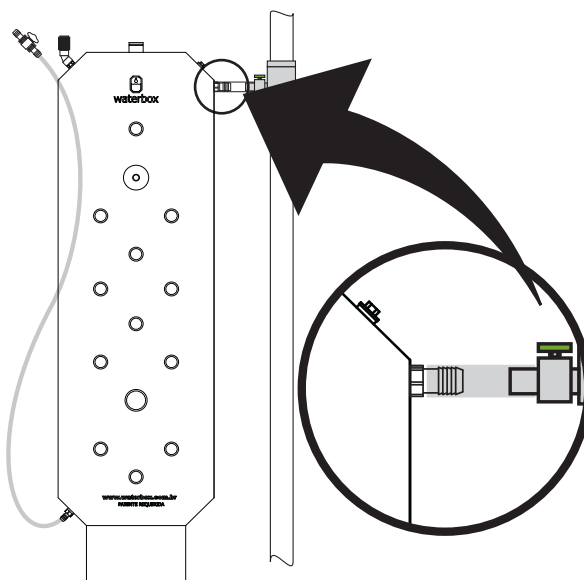
ACESSÓRIOS

KIT CONEXÃO ENTRE TANQUES



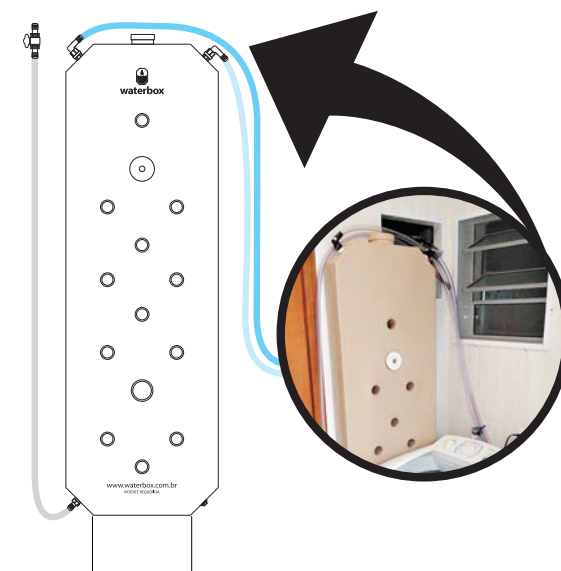
02 Espigão Interno 3/4"
01 Tubo Borracha V 3/4"

KIT CONEXÃO ÁGUA DE CHUVA



01 Espigão Interno 1.1/4"
01 Mangueira 1.1/4" (1m)

KIT CONEXÃO MÁQUINA DE LAVAR



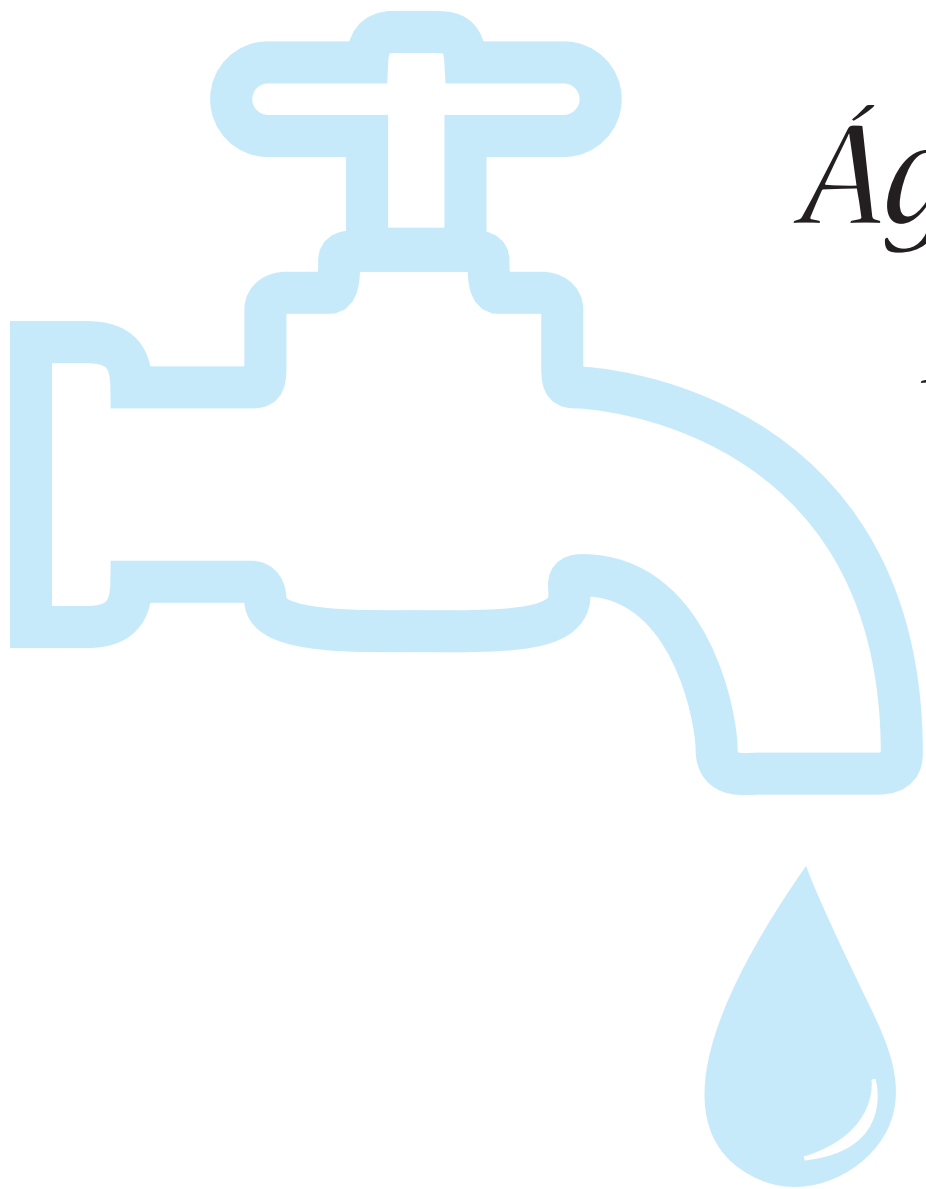
02 Adaptador Interno 90° 3/4"
02 Nipel Roscado 3/4"
01 Joelho 90° Interno Duplo 3/4"

GALERIA



GALERIA





*Água é vida.
Não deixe faltar!*



www.waterbox.com.br

comercial@waterbox.com.br

Tel.: 11 5583.0652