

CAIXA DE CLORAÇÃO

A caixa de cloração Fibratec foi desenvolvida em concordância com a norma técnica NBR 13.969/97 e atende as especificações do CONAMA (Conselho Nacional do Meio Ambiente). Produzida em Polietileno de Média Densidade (PEMD), seu corpo e tampa são altamente resistentes.

- Fácil e rápida instalação;
- Simples manutenção, com apenas a reposição de pastilhas de cloro;
- Sua aplicação permite que a água tratada pelo Biorreator e Biofiltro possa ser lançada diretamente em rios, córregos ou galerias pluviais, conforme NBR 13.969/97.



**MATERIAL
PEMD**

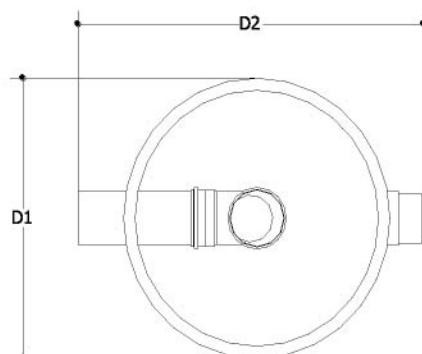
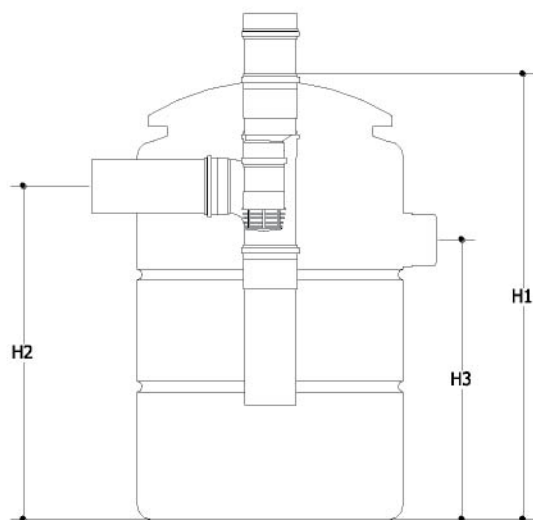


GARANTIA*



PRODUTO ECO
FAZ BEM PARA SEU MUNDO

*Garantia contra defeitos de fabricação.
Seguir manual de instalação.



DIMENSÕES

MODELO (L)	110	320	530
D1 (mm)	530	765	845
D2 (mm)	688	906	951
H1 (mm)	843	1098	1318
H2 (mm)	631	865	1085
H3 (mm)	529	763	983

ATENDIMENTO AO SISTEMA

MODELO (L)	BIORREATOR/BIOFILTRO (L)		
110	1000	3000	5000
320	7500	10000	15000
530	20000	25000	

MANUTENÇÃO

Para manutenção da caixa de cloração, basta fazer a reposição das pastilhas de cloro conforme seu consumo, inserindo as mesmas no tubo de armazenamento, localizado no interior da caixa.

APLICAÇÃO

A caixa de cloração do modelo de 110 litros atende Sistemas (Biorreator/Biofiltro) de 1.000, 3.000 e 5.000 litros.
 A caixa de cloração do modelo de 320 litros atende Sistemas (Biorreator/Biofiltro) de 7.500, 10.000 e 15.000 litros.
 A caixa de cloração do modelo de 530 litros atende Sistemas (Biorreator/Biofiltro) de 20.000 e 25.000 litros.

MODELO	TOTAL SISTEMA BIORREATOR/BIOFILTRO		
110 litros	1.000 litros	3.000 litros	5.000 litros
320 litros	7.500 litros	10.000 litros	15.000 litros
530 litros	20.000 litros	25.000 litros	

CÓDIGOS

Códigos	Produtos
4338	Caixa de cloração em PEMD 110 litros
4343	Caixa de cloração em PEMD 320 litros
4344	Caixa de cloração em PEMD 530 litros

PEMD – Polietileno de Média Densidade.

