

CISTERNAS

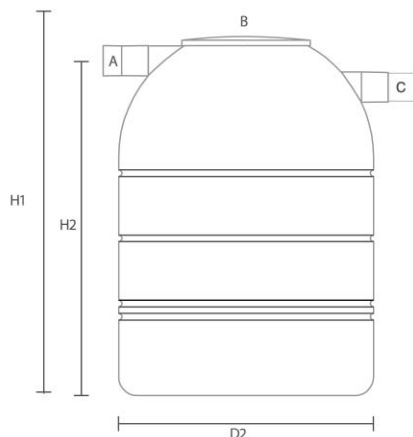
Este produto Fibratec é ideal para quem quer ter um reservatório de água da chuva para uso residencial, comercial e industrial. Além de armazenar água da chuva para reuso em vasos sanitários, para lavar pisos e veículos, irrigar jardins e outras tarefas, oferece estética agradável e tamanhos diferenciados. Além de reaproveitar a água, você ajuda o meio ambiente.

- Redução da cobrança na taxa de esgoto;
- Economia na conta de água, em média 40% em residências e 50% em indústrias;
- Evita o desenvolvimento de micro-organismos;
- Estrutura reforçada e resistência mecânica com excelente vida útil;
- Fácil e rápida instalação;
- Fácil manutenção.

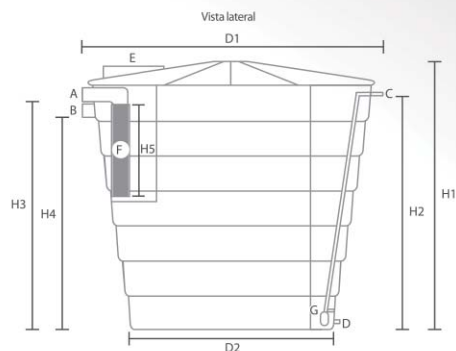


*Garantia contra defeitos de fabricação. Seguir manual de instalação.

MEDIDAS



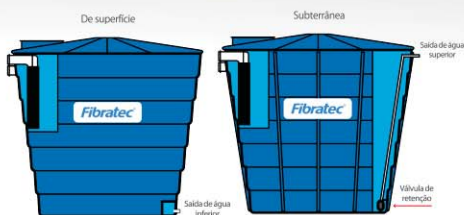
H1	1450mm	A - Entrada da cisterna - PVC100mm
H2	1260mm	B - Tampa para inspeção e manutenção
D2	962mm	C - Saída da água - PVC 100mm



- A - Entrada de água - PVC 100 mm
- B - Saída de água excedente - PVC 100 mm
- C - Saída de água para uso - PVC 40 mm - Cisterna subterrânea
- D - Saída de água para uso - PVC 40 mm - Cisterna de superfície
- E - Tampa de inspeção
- F - Filtro de água - Opcional
- G - Válvula de retenção - Opcional - Cisterna subterrânea

Dimensões	2.000 litros	3.000 litros	5.000 litros	7.500 litros	10.000 litros	15.000 litros	20.000 litros	26.000 litros
D1	1850 mm	1850 mm	2130 mm	2500 mm	2650 mm	3190 mm	3190 mm	3200 mm
D2	1580 mm	1460 mm	1700 mm	2000 mm	2020 mm	2640 mm	2420 mm	2350 mm
H1	1120 mm	1700 mm	2050 mm	2200 mm	2690 mm	2560 mm	3660 mm	4400 mm
H2	970 mm	1460 mm	1850 mm	1940 mm	2430 mm	2200 mm	3300 mm	4000 mm
H3	965 mm	1550 mm	1760 mm	1910 mm	2400 mm	2150 mm	3250 mm	3950 mm
H4	850 mm	1430 mm	1610 mm	1790 mm	2270 mm	2020 mm	3100 mm	3820 mm
H5	600 mm	600 mm	1000 mm	1000 mm	1000 mm	1000 mm	1000 mm	1000 mm

MODELOS



MANUTENÇÃO

De fácil manutenção, recomenda-se que a cada ano seja feita uma lavagem interna utilizando alvejante diluído em água. Para a limpeza do filtro basta abrir a tampa de inspeção, retirar o filtro, lavá-lo com alvejante dissolvido em água e, posteriormente, recolocá-lo no lugar.

ACESSÓRIOS PARA CISTERNA

A Fibratec conta com uma variada linha de acessórios para cisternas e reservatórios. São diversas soluções para os diferentes tipos de necessidade. Tudo com a qualidade e o atendimento que você já conhece.

Filtro*



Código | 1626

*Acessório somente para cisterna em PRFV.

CÓDIGOS

DE SUPERFÍCIE		
Códigos	Produtos	Capacidade
817	PRFV	2.000 litros
818	PRFV	3.000 litros
819	PRFV	5.000 litros
820	PRFV	7.500 litros
806	PRFV	10.000 litros
821	PRFV	15.000 litros
822	PRFV	20.000 litros
823	PRFV	26.000 litros

SUBTERRÂNEA		
Códigos	Produtos	Capacidade
810	PRFV	2.000 litros
811	PRFV	3.000 litros
809	PRFV	5.000 litros
812	PRFV	7.500 litros
813	PRFV	10.000 litros
814	PRFV	15.000 litros
815	PRFV	20.000 litros
816	PRFV	26.000 litros

PRFV - Poliéster Reforçado com Fibras de Vidro. Para sistemas com capacidade acima de 26.000 litros, consultar a fábrica.

Válvula de retenção



Código | 1627

Prolongador de fibra*



Código
50 cm 2026
60 cm 4521
80 cm 4522

*Acessório somente para cisterna em PRFV.