

MANUAL CLORADOR ALTA PRESSÃO

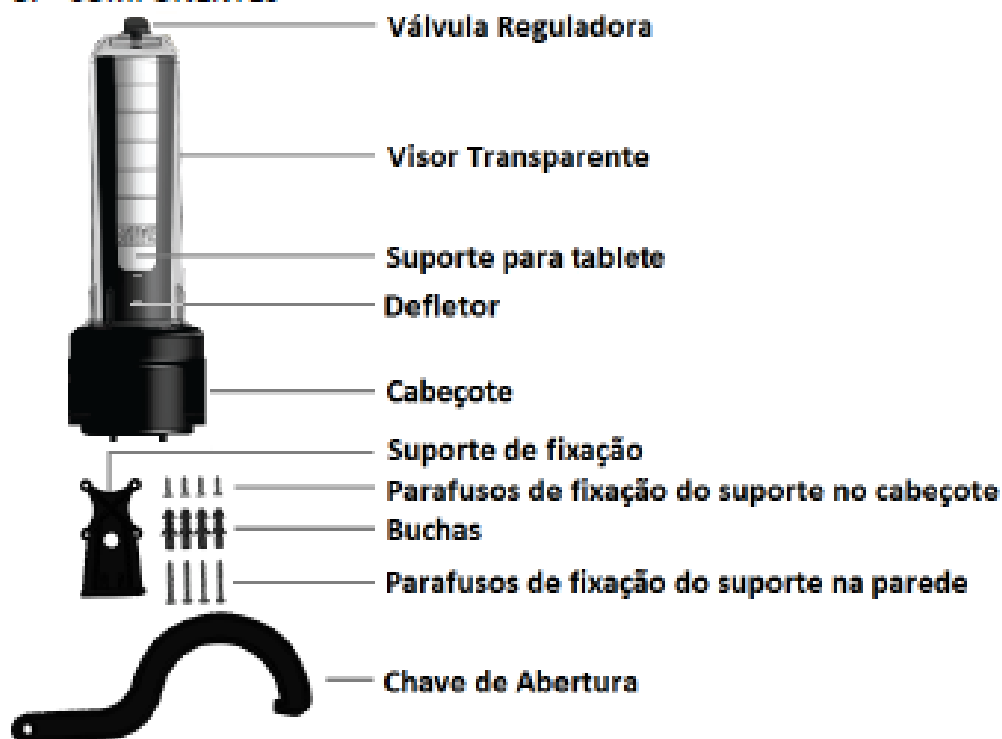
1. INTRODUÇÃO

O Clorador Automático dosa tabletes de Tricloro dissolução lenta em água potável para consumo animal a fim de sanitizar a água.

2. FICHA TÉCNICA

DADOS GERAIS		VALORES
Capacidade Interna Máxima		Até 7 tabletes de 200g
Pressão Máxima de Trabalho		20 M.C.A 2 BAR 29 PSI
Temperatura Máxima		45°C; 113°F (PET)
Tipo de Conexão		Rosca Interna (BSP)
Vazão Máxima	APCL01BD	1" – 3,0 m ³ /h; Usqpm
	APCL02BD	1 ¼" – 6,5 m ³ /h; 28,6 Usqpm
	APCL03BD	1 ½" – 8,5 m ³ /h; 37,4 Usqpm

3. COMPONENTES



4. RECOMENDAÇÕES DE INSTALAÇÃO



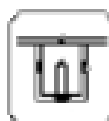
O desnível entre a caixa d'água e o local de instalação do Clorador não deve ser superior a 20 metros;



Recomenda-se a instalação com um registro antes e outro registro depois do equipamento para facilitar a reposição dos tabletes;

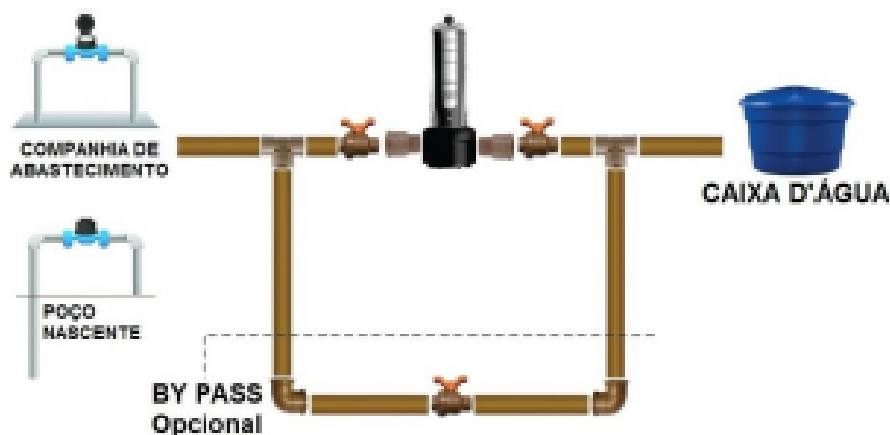


Para instalar observe a seta de fluxo no cabeçote;

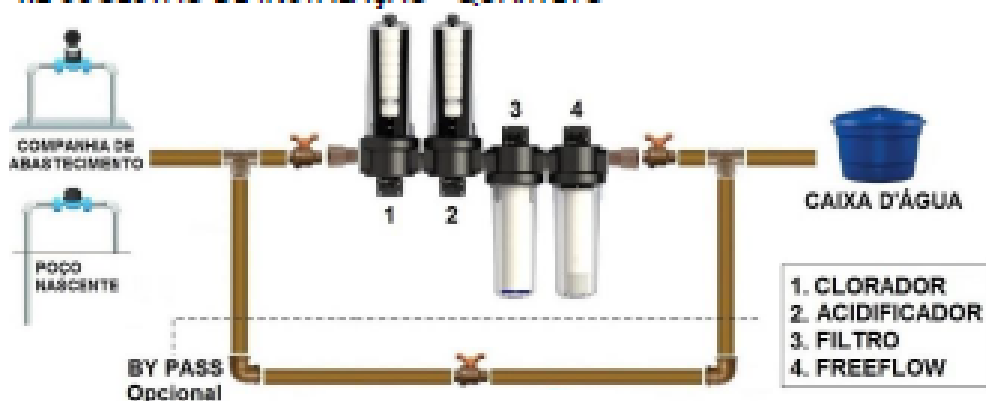


Recomenda-se instalação em "BYPASS" (ver esquema de instalação).

4.1 ESQUEMA DE INSTALAÇÃO



4.2 SUGESTÃO DE INSTALAÇÃO - QUARTETO



4.3 DIMENSIONAMENTO

TUBULAÇÃO (mm)	QUANTIDADE DE CLORADORES	MEDIDA DA ROSCA DE SAÍDA E ENTRADA	CÓDIGO	VAZÃO MÁX. (m ³ /h)	PRESSÃO TRABALHO MAX.
20	1	1"	APCL01	2,5	20
25	1	1"	APCL01	2,5	20
32	1	1"	APCL01	2,5	20
40	1	1 1/4"	APCL02	5	20
50	1	1 1/2"	APCL03	9	20
60	2	1 1/2"	APCL03	16	20
75	4	1 1/2"	APCL03	33	20

5. OPERAÇÃO DO EQUIPAMENTO

Siga as instruções no adesivo do equipamento.

6. INFORMAÇÕES GERAIS SOBRE OS TABLETES DE TRICLORO

Para:

- ✓ Manuseio e Armazenagem dos tabletes: seguir as instruções do fabricante;
- ✓ Tempo de Reposição dos Tabletes: Observar através do visor transparente o período de reposição dos tabletes de acordo com nível de consumo;
- ✓ Interrupção da Cloração: caso queira interromper a cloração, é necessária a retirada de todos os tabletes do interior do Clorador.

7. CONTROLE DE DOSAGEM

Siga as instruções no adesivo do equipamento.

8. RESOLUÇÃO DE POSSÍVEIS PROBLEMAS

ALTERAÇÕES NOS NÍVEIS DE ÁGUA

Aumento no Nível da Água	<p>Verifique se há vazamento de ar na válvula de regulação na parte superior do visor transparente.</p> <p>Verifique se a vazão está excessiva (Conferir Ficha Técnica do Clorador no Tópico 2).</p> <p>Verifique se a pressão está excessiva.</p>
Redução no Nível da Água	<p>Verifique se há vazamento de água ou entrada de ar antes do Clorador.</p>
Variações no Nível da Água	<p>A variação de até meio tablete para baixo ou para cima durante o dia é considerada normal. Caso esteja variando além deste limite, verificar se a caixa d'água está bem dimensionada ao consumo de água.</p>

VAZAMENTOS

Vazamento entre o Visor Transparente e o Cabeçote	<p>Desrosquear o visor e verificar se existe sujeira no anel de vedação.</p>
	<p>Verificar se a pressão da linha está excessiva.</p>
	<p>Verifique se o anel de vedação está danificado. Troque-o se necessário.</p>
	<p>Aumente o aperto do visor manualmente.</p>
Vazamento na Válvula Reguladora Superior	<p>Caso o fechamento manual não seja suficiente, utilize a chave.</p>
	<p>Verifique se há sujeira entre o anel e o visor transparente.</p> <p>Aperte manualmente a válvula reguladora.</p>