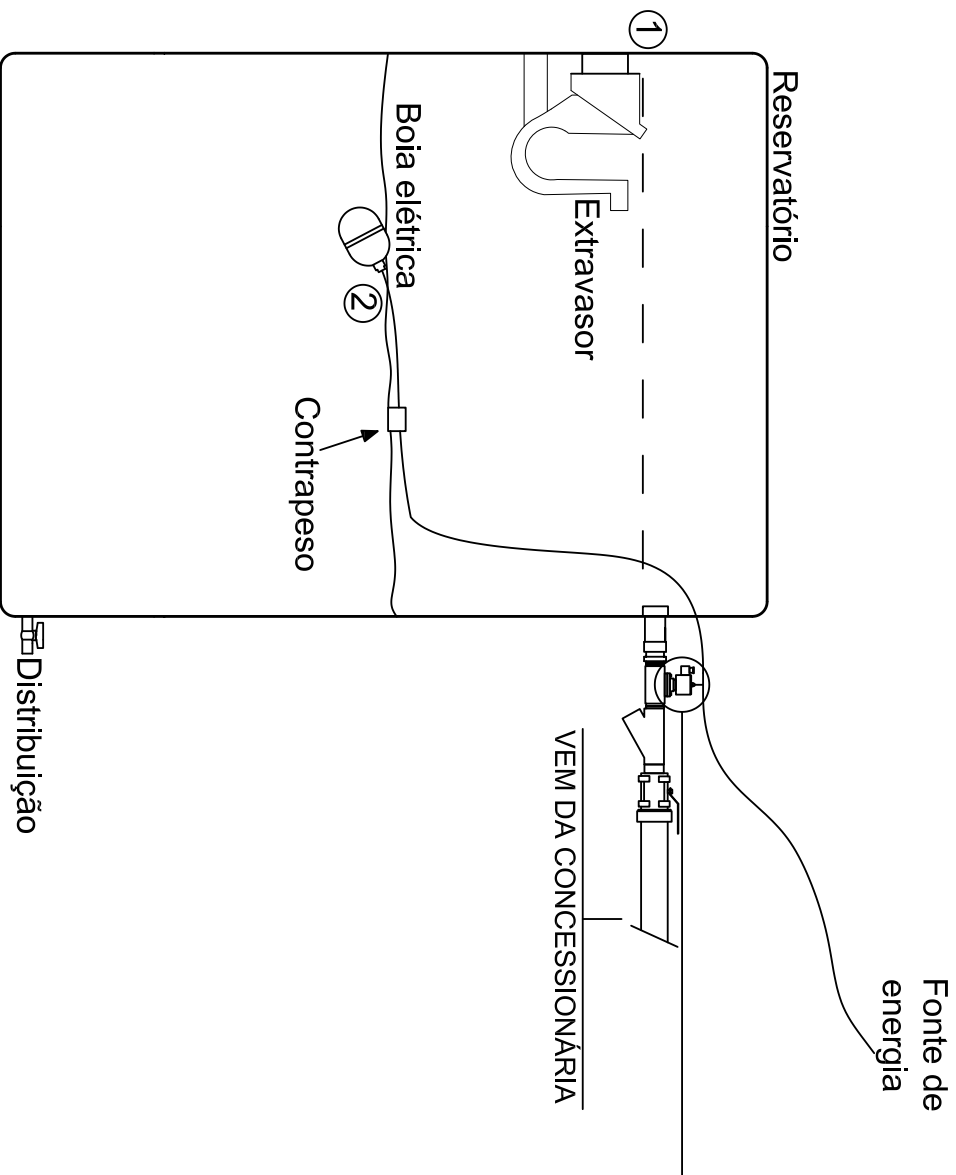
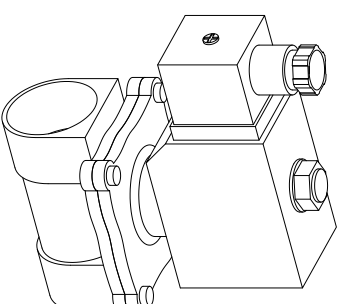


Guia de instalação - Realimentador

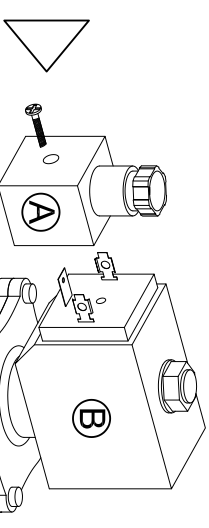


① - O realimentador deve ser instalado acima da linha do extravasor (Multi Sifão).

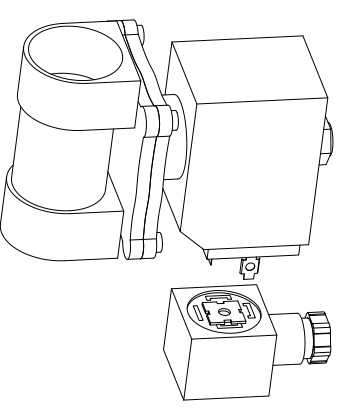
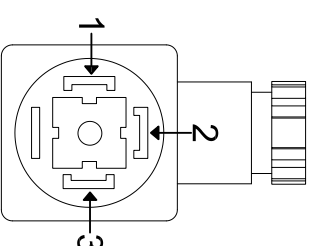
② - A instalação elétrica da boia deve seguir as instruções do manual da própria.



1) Desparafuse e desencaixe o conector (A) da solenoide (B).



2) Conecte o fio positivo na entrada "1", o fio negativo na entrada "2" e o terra na entrada "3".



3) Para finalizar, conecte novamente as duas partes.